

## FLX02/ FLXM

6 x D



GJL / GJS

ALU

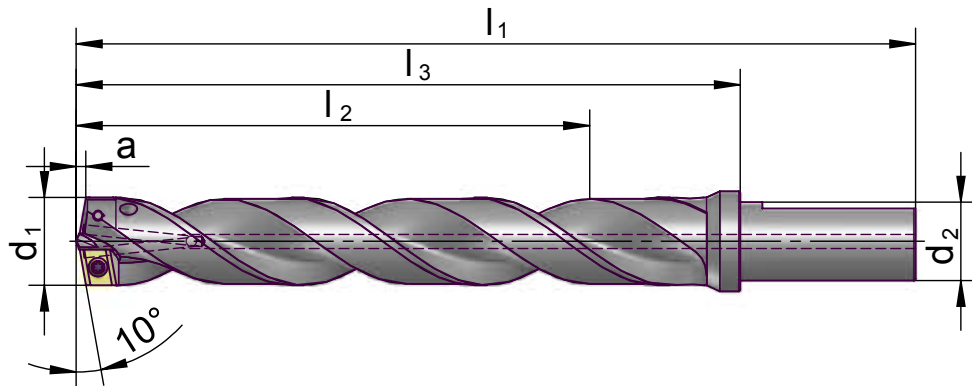
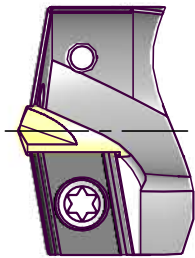
ST(AHL)

## Vorteile:

- Selbstzentrierend durch Kernschneide und zwei symmetrische Wendeschneidplatten
- Hohe Zähigkeit im Zentrum beim Anbohren durch HSS-Kernschneide
- Hoher Vorschub durch 2 Schneiden
- Enge Bohrungstoleranzen (H11)
- Geradliniger Bohrungsverlauf durch Führungsfasen an den WSP
- Universell mit HM- und HSSE-WSP einsetzbar
- Auch für labilen Einsatzbedingungen geeignet
- Paketbearbeitung möglich

## Advantages:

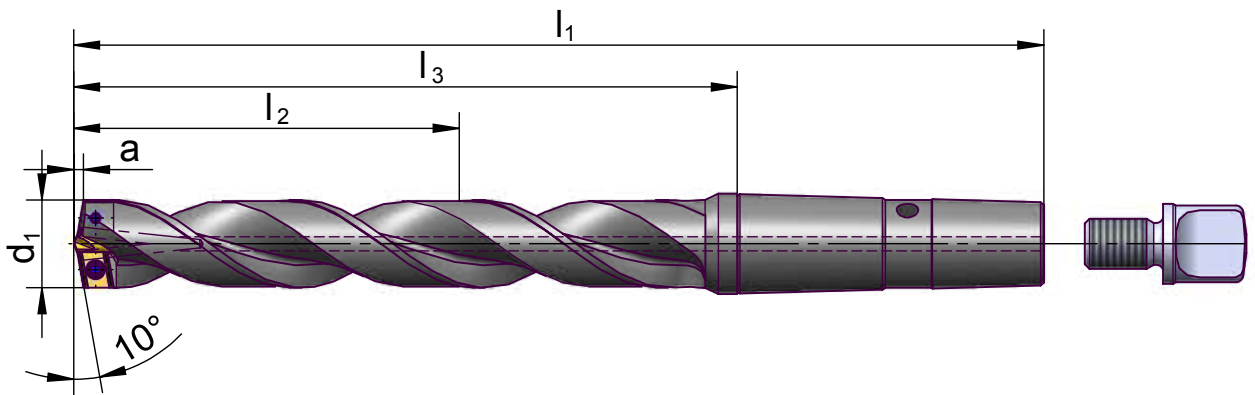
- Self-centering by means of core cutter and symmetrically positioned indexable inserts
- High toughness due to HSS-core cutter in the centre
- High feed rate with two inserts
- Close drilling tolerances (H11)
- Straight bores due to guiding chamfers on the inserts
- Universally usable with carbide and HSS-inserts
- Also usable in unstable conditions
- Machining of stacked bores possible




## FLX02

d <sub>1</sub> +/-0,05	a	l <sub>1</sub>	l <sub>2</sub>	l <sub>3</sub>	d <sub>2</sub> BZM	Best.-Nr/ Ord.-No
						FLX02
18	2,2	200	120	150	20	FLX02 18 A
19	2,3	200	120	150	20	FLX02 19 A
20	2,4	200	120	150	20	FLX02 20 A
21	2,5	230	144	174	25	FLX02 21 A
22	2,6	230	144	174	25	FLX02 22 A
23	2,7	230	144	174	25	FLX02 23 A
24	2,8	230	144	174	25	FLX02 24 A
25	3,0	250	162	194	25	FLX02 25 A
26	3,1	250	162	194	25	FLX02 26 A
27	3,2	250	162	194	25	FLX02 27 A
28	3,3	280	186	224	25	FLX02 28 A
29	3,4	280	186	224	25	FLX02 29 A
30	3,4	280	186	224	25	FLX02 30 A
31	3,5	280	186	224	25	FLX02 31 A
32	3,8	325	222	265	32	FLX02 32 A
33	3,9	325	222	265	32	FLX02 33 A
34	4,0	325	222	265	32	FLX02 34 A
35	4,1	325	222	265	32	FLX02 35 A
36	4,2	325	222	265	32	FLX02 36 A
37	4,3	325	222	265	32	FLX02 37 A
38	4,5	340	234	280	32	FLX02 38 A
39	4,6	340	234	280	32	FLX02 39 A

Andere Abmessungen und Ausführungen auf Anfrage / Other dimensions and designs upon request



**FLXM**

d <sub>1</sub> +/-0,05	a	l <sub>1</sub>	l <sub>2</sub>	l <sub>3</sub>	MK MT	Best.-Nr./ Ord.-No	
						FLXM	
18	2,2	191	110	136	2	FLXM 1800202	EAL 012
19	2,3	226	140	171	2	FLXM 1900202	EAL 012
20	2,4	226	140	171	2	FLXM 2000202	EAL 012
21	2,5	226	140	171	2	FLXM 2100202	EAL 012
22	2,6	226	140	171	2	FLXM 2200202	EAL 012
23	2,7	226	140	171	2	FLXM 2300202	EAL 012
24	2,8	272	160	201	3	FLXM 2400302	EAL 013
25	3,0	272	160	201	3	FLXM 2500302	EAL 013
26	3,1	272	160	201	3	FLXM 2600302	EAL 013
27	3,2	272	160	201	3	FLXM 2700302	EAL 013
28	3,3	302	190	231	3	FLXM 2800302	EAL 013
29	3,4	302	190	231	3	FLXM 2900302	EAL 013
30	3,4	302	190	231	3	FLXM 3000302	EAL 013
31	3,5	302	190	231	3	FLXM 3100302	EAL 013
32	3,8	348	210	258	4	FLXM 3200402	EAL 014
33	3,9	348	210	258	4	FLXM 3300402	EAL 014
34	4,0	348	210	258	4	FLXM 3400402	EAL 014
35	4,1	348	210	258	4	FLXM 3500402	EAL 014
36	4,2	383	240	293	4	FLXM 3600402	EAL 014
37	4,3	383	240	293	4	FLXM 3700402	EAL 014
38	4,5	383	240	293	4	FLXM 3800402	EAL 014
39	4,6	383	240	293	4	FLXM 3900402	EAL 014

\* separat bestellen / order separately

Schneiden, Ersatzteile und Zubehör s. S. 14-15 / inserts, spare parts and accessories s. p. 14-15

**Schnittdatenempfehlung / Cutting data recommendation:**

		Niedrigleg. Stahl Low alloy Steel	Hochleg. Stahl High alloy steel	Gusseisen Cast iron	Aluminium
		z.B./e.g. C45E	z.B./e.g. X20Cr13	z.B./e.g. GJL, GJS	z.B./e.g. AlSi10Mg
HM / Carbide	Vc	60 - 130	50 - 120	80 - 120	100 - 500
HSSE (S6)	Vc	25 - 40	20-35		
Ø d					
18 - 21	f	0,15 - 0,25	0,10 - 0,20	0,20 - 0,30	0,20 - 0,35
22 - 28	f	0,18 - 0,30	0,15 - 0,25	0,20 - 0,40	0,20 - 0,40
> 29	f	0,20 - 0,35	0,18 - 0,30	0,25 - 0,50	0,25 - 0,50





**Schnittgeschwindigkeit / Cutting speed**  
Vc (m/min)

**Vorschub / Infeed**  
f (mm/U) / (mm/rev)

Ausreichende Kühlschmierstoff-Zufuhr erforderlich / Sufficient coolant supply needed

Flexispeed FLX02/FLXM

Schneiden, Ersatzteile und Zubehör  
Inserts, Spare Parts and Accessories

					
mm Ø	FLX02 6 x D, zyl. / cyl.	FLXM 6 x D, MK / MT	Kernschneide HSSE* / Core Cutter HSSE (N = TiN)	Wendeschneidplatte* / Insert	
18	FLX02 18 A	FLXM 1800202	KEN01 052 (N)	XCEX 070204 FRZ ...	
19	FLX02 19 A	FLXM 1900202	KEN01 052 (N)	XCEX 075204 FRZ ...	
20	FLX02 20 A	FLXM 2000202	KEN01 052 (N)	XCEX 080204 FRZ ...	
21	FLX02 21 A	FLXM 2100202	KEN01 052 (N)	XCEX 085304 FRZ ...	
22	FLX02 22 A	FLXM 2200202	KEN01 052 (N)	XCEX 090304 FRZ ...	
23	FLX02 23 A	FLXM 2300202	KEN01 052 (N)	XCEX 095304 FRZ ...	
24	FLX02 24 A	FLXM 2400302	KEN01 052 (N)	XCEX 100304 FRZ ...	
25	FLX02 25 A	FLXM 2500302	KEN01 062 (N)	XCEX 100304 FRZ ...	
26	FLX02 26 A	FLXM 2600302	KEN01 062 (N)	XCEX 105304 FRZ ...	
27	FLX02 27 A	FLXM 2700302	KEN01 062 (N)	XCEX 110304 FRZ ...	
28	FLX02 28 A	FLXM 2800302	KEN01 062 (N)	XCEX 115304 FRZ ...	
29	FLX02 29 A	FLXM 2900302	KEN01 062 (N)	XCEX 120304 FRZ ...	
30	FLX02 30 A	FLXM 3000302	KEN01 062 (N)	XCEX 125304 FRZ ...	
31	FLX02 31 A	FLXM 3100302	KEN01 062 (N)	XCEX 130304 FRZ ...	
32	FLX02 32 A	FLXM 3200402	KEN01 082 (N)	XCEX 125304 FRZ ...	
33	FLX02 33 A	FLXM 3300402	KEN01 082 (N)	XCEX 130304 FRZ ...	
34	FLX02 34 A	FLXM 3400402	KEN01 082 (N)	XCEX 135404 FRZ ...	
35	FLX02 35 A	FLXM 3500402	KEN01 082 (N)	XCEX 140404 FRZ ...	
36	FLX02 36 A	FLXM 3600402	KEN01 082 (N)	XCEX 145404 FRZ ...	
37	FLX02 37 A	FLXM 3700402	KEN01 082 (N)	XCEX 150404 FRZ ...	
38	FLX02 38 A	FLXM 3800402	KEN01 102 (N)	XCEX 145404 FRZ ...	
39	FLX02 39 A	FLXM 3900402	KEN01 102 (N)	XCEX 150404 FRZ ...	

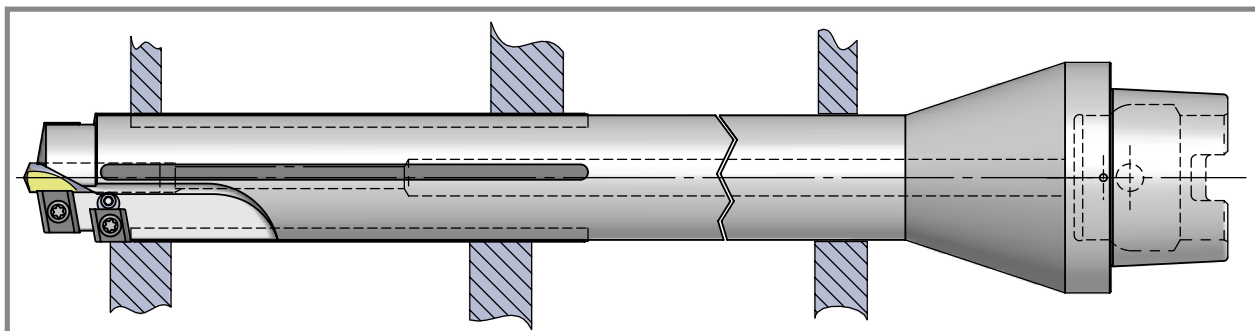
\* Separat bestellen / Order separately



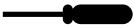
Andere Abmessungen (auch größere Durchmesser) auf Anfrage /  
Other dimensions (also larger diameters) upon request

HM-Kernschneiden auf Anfrage / Carbide core cutters on request

WSP mit Spanteiler und andere Ausführungen auf Anfrage /  
Inserts with chip splitter and other designs on request

Flexispeed Sonderlösung mit Führungsleisten und einstellbaren WSP /  
Flexispeed in special design with guide pads and adjustable inserts



									
Werkstoffgruppe (s. S. 22) / Material class (s. p. 22)							Klemmschraube für Kernschneide / Fixing screw for core cutter		
N K S	K	K	P	P	P K S				
Schneidstoffsorte / Grade									
...AK1	... K1	...K9	...P2	...P7	...S6	KLS 010406	TX 25050	TX 208	
...AK1	... K1	...K9	...P2	...P7	...S6	KLS 010406	TX 25050	TX 208	
...AK1	... K1	...K9	...P2	...P7	...S6	KLS 010406	TX 25050	TX 208	
...AK1	... K1	...K9	...P2	...P7	...S6	KLS 010406	TX 35075	TX 215	
...AK1	... K1	...K9	...P2	...P7	...S6	KLS 010406	TX 35075	TX 215	
...AK1	... K1	...K9	...P2	...P7	...S6	KLS 010406	TX 35075	TX 215	
...AK1	... K1	...K9	...P2	...P7	...S6	KLS 010406	TX 35075	TX 215	
...AK1	... K1	...K9	...P2	...P7	...S6	KLS 010508	TX 35075	TX 215	
...AK1	... K1	...K9	...P2	...P7	...S6	KLS 010508	TX 35075	TX 215	
...AK1	... K1	...K9	...P2	...P7	...S6	KLS 010508	TX 35075	TX 215	
...AK1	... K1	...K9	...P2	...P7	...S6	KLS 010508	TX 35075	TX 215	
...AK1	... K1	...K9	...P2	...P7	...S6	KLS 010508	TX 35075	TX 215	
...AK1	... K1	...K9	...P2	...P7	...S6	KLS 010508	TX 35075	TX 215	
...AK1	... K1	...K9	...P2	...P7	...S6	KLS 010508	TX 35075	TX 215	
...AK1	... K1	...K9	...P2	...P7	...S6	KLS 010610	TX 35075	TX 215	
...AK1	... K1	...K9	...P2	...P7	...S6	KLS 010610	TX 35075	TX 215	
...AK1	... K1	...K9	...P2	...P7	...S6	KLS 010610	TX 45115	TX 215	
...AK1	... K1	...K9	...P2	...P7	...S6	KLS 010610	TX 45115	TX 215	
...AK1	... K1	...K9	...P2	...P7	...S6	KLS 010612	TX 45115	TX 215	
...AK1	... K1	...K9	...P2	...P7	...S6	KLS 010612	TX 45115	TX 215	
...AK1	... K1	...K9	...P2	...P7	...S6	KLS 010612	TX 45115	TX 215	
...AK1	... K1	...K9	...P2	...P7	...S6	KLS 010612	TX 45115	TX 215	

Schneidstoffsorten / Grades

Sorte Grade	DIN-ISO 513	Schneidstoff Cutting material	Werkstoffgruppe / Material class			
			Stahl Steel	Gusseisen Cast iron	Nichteisen- metalle Nonferrous metal	Speziallegier- ungen und Titan Special alloys and Titanium
			P	K	N	S
AK1	HW - N20	HM / Carbide		o	+	o
K1	HF - K20	HM / Carbide		+		
K9	HC - K10	HM- / Carbide TiAlN		+		
P2	HF - P30	HM / Carbide	+			
P7	HC - P40	HM- / Carbide TiN	+	o		
S6		HSSE-TiN	+	o		+

Bestellbeispiel / Order example:

- 2 Stück/pieces FLXM 2700302
- 6 Stück/pieces KEN01 062N
- 10 Stück/pieces XCEX 110304 FRZP7
- 2 Stück/pieces EAL 013
- 1 Stück/piece TX 215
- 10 Stück/pieces TX 35075
- 5 Stück/pieces KLS 010508

+ = Hauptanwendung / Main application  
o = Nebenanwendung / Minor application