

max.
2,5 x d

GG(G)

ALU

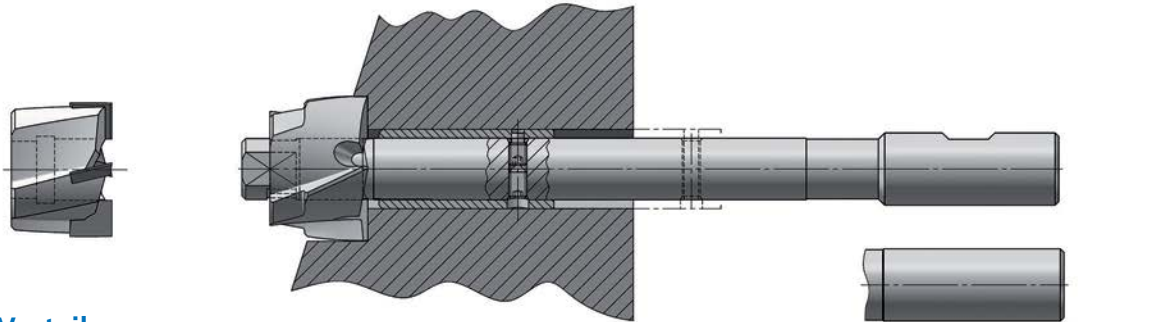
NE

ST(AHL)

für manuellen Werkzeugwechsel
manually operated

Rückwärtssenkensystem TU

Reverse counterbore system TU

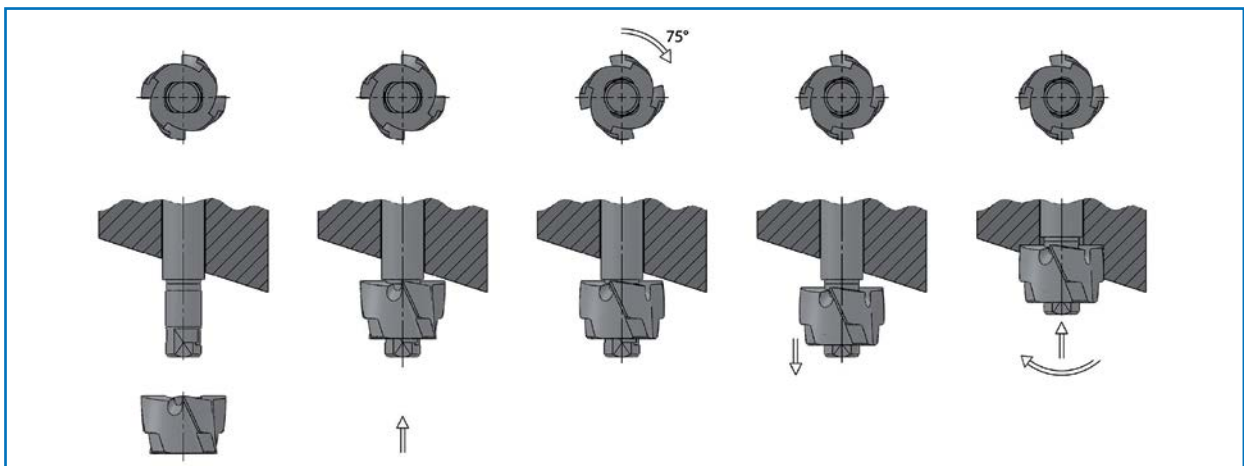


Vorteile:


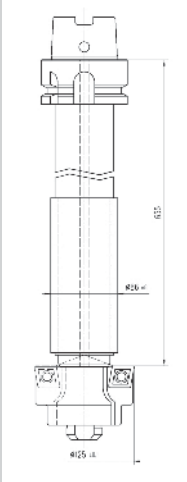
- Manuelle Rückwärtsbearbeitung
- Stirnsenken, Aufbohren
- Universell auf vielen Maschinentypen einsetzbar
- Schnelles und sicheres manuelles Wechseln des Senkers durch Flachbajonett
- Große Schnittbreiten (bis 2,5 x d)
- Mehrfach nachschleifbar
- Vielfältige Kombinationsmöglichkeiten der Senk- und Führungsdurchmesser
- Verschiedene Führungsdurchmesser können mit dem gleichen Grundhalter (TUHW) und angepassten Führungsbuchsen (TUB) kostengünstig abgedeckt werden

Advantages:


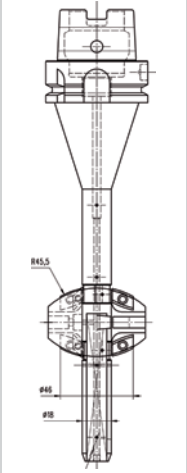
- Manually operated reverse machining
- Spotfacing, counterboring
- Universally applicable on all machine types
- Flat bayonet for quick and reliable manual tool changes
- Large cutting width (up to 2,5 d)
- Multiple regrinds are possible
- Several diameter combinations of counterbores and holders
- The same basic holder (TUHW) plus adjusted guide sleeves (TUB) can cover several guidance diameters



Anwendungsbeispiel / Application example:

Bearbeitungsaufgabe / The customer's problem		Die BILZ-Lösung / The BILZ solution:
<p>Turbinengehäuse Turbine housing</p> 	<p>Werkstückstoff Workpiece material: GS17CrMoV511</p> <p>Maschine / Machine tool: Bearbeitungszentrum Machining Center</p> <p>Bearbeitung Cutting process: Rückwärtsenken Back counterboring</p>	<p>Rückwärtssenker Back Spotfacer HSS-WSP HSS inserts</p> <p>$d = 125 \times 86$ $V_c = 24 \text{ m/min}$ $f = 0,2 \text{ mm/U} / \text{mm/rev}$</p> 

Anwendungsbeispiel / Application example:

Bearbeitungsaufgabe / The customer's problem		Die BILZ-Lösung / The BILZ solution:
<p>Ausgleichsgehäuse Differential housing</p> 	<p>Werkstückstoff Workpiece material: EN-GJS-600-3</p> <p>Maschine / Machine tool: Bearbeitungszentrum Machining Center</p> <p>Bearbeitung Cutting process: Kalotte $d = 91 + 0,054$ komplett bearbeiten Spherical calotte $d = 91 + 0,054$ machining completely</p>	<p>Aufstecksenker mit Bajonettverschluss Spotfacer with bayonet lock</p> <p>$d = 46 \text{ mm}$ $V_c = 70 \text{ m/min}$ $f = 0,28/0,2 \text{ mm/U} / \text{mm/rev}$ $R_z 12 \mu\text{m}$</p> 

Schnittdatenempfehlung / Cutting data recommendation:

Senk-Ø d Counterbore-Ø d mm		Niedrig legierter Stahl Low alloy steel	Hoch legierter Stahl High alloy steel	Rostfreier Stahl Stainless steel	Grauguss Cast iron	Aluminium
		z.B. / e.g. CK 45	z.B. / e.g. 42CrMo4V	z.B. / e.g. X15Cr13	z.B. / e.g. GG26, GGG50	z.B. / e.g. G-AlSi12
HSS	V_c	15 - 22	15 - 22	8 - 12		20 - 70
HM / Carbide	V_c	40 - 80	30 - 70	30 - 70	50 - 90	40 - 80
10,0 - 20,0	f	0,09 - 0,20	0,09 - 0,20	0,09 - 0,20	0,10 - 0,20	0,10 - 0,25
21,0 - 36,0	f	0,15 - 0,30	0,12 - 0,25	0,10 - 0,25	0,15 - 0,30	0,15 - 0,30
37,0 - 54,0	f	0,20 - 0,35	0,15 - 0,30	0,12 - 0,30	0,25 - 0,40	0,25 - 0,40
55,0 - 115,0	f	0,20 - 0,40	0,18 - 0,35	0,15 - 0,30	0,30 - 0,60	0,30 - 0,60

Schnittgeschwindigkeit Cutting speed	$V_c \text{ (m/min)}$	Vorschub Infeed	$f \text{ (mm/U)} / \text{(mm/rev)}$	Ausreichende Kühlschmierstoff-Zufuhr erforderlich / Sufficient coolant supply needed
---	-----------------------	--------------------	--------------------------------------	---

Senker / Counterbore TU

Ø		10,0 - 20,0	
Best.-Nr. / Ord.-No.			
d	d ₁	HSS	HM brazed carbide
Senker- / Counterbore-Ø 10,0 - 13,0			
10,0		TU1000501	TU1000505
10,4		TU1040501	TU1040505
11,0	5 28	TU1100501	TU1100505
12,0		TU1200501	TU1200505
13,0		TU1300501	TU1300505

Senker- / Counterbore-Ø 13,5 - 15,0			
13,5		TU1350601	TU1350605
14,0	6 30	TU1400601	TU1400605
14,5		TU1450601	TU1450605
15,0		TU1500601	TU1500605

Senker- / Counterbore-Ø 16,0 - 20,0			
16,0		TU1600801	TU1600805
16,5		TU1650801	TU1650805
17,0		TU1700801	TU1700805
17,5	8 32	TU1750801	TU1750805
18,0		TU1800801	TU1800805
19,0		TU1900801	TU1900805
20,0		TU2000801	TU2000805

Halter / Holder TUH**

mit Zylinderschaft / with Cyl. shank					
Best.-Nr. / Ord.-No.					
d	d ₁	e	d ₂	l	
Führungs- / Guidance-Ø 5,3 - 7,0					
5,3*				TUH0530500	
5,5*				TUH0550500	
6,4	5	72	8	162	
6,6				TUH0660500	
7,0				TUH0700500	

Führungs- / Guidance-Ø 8,4 - 9,5					
8,4				TUH0840600	
9,0	6	70	10	162	
9,5				TUH0950600	

Führungs- / Guidance-Ø 8,4 - 14,0					
8,4*				TUH0840800	
9,0				TUH0900800	
10,0				TUH1000800	
10,5				TUH1050800	
11,0	8	88	12	182	
11,5				TUH1150800	
12,0				TUH1200800	
13,0				TUH1300800	
13,5				TUH1350800	
14,0				TUH1400800	

Halter / Holder TUH**

mit MK-Schaft / with MT shank					
Best.-Nr. / Ord.-No.					
d	d ₁	e	MK MT	l	
Führungs- / Guidance-Ø 5,3 - 7,0					
5,3*				TUH0530501	
5,5*				TUH0550501	
6,4	5	72	1	167	
6,6				TUH0660501	
7,0				TUH0700501	

Führungs- / Guidance-Ø 8,4 - 9,5					
8,4				TUH0840601	
9,0	6	70	1	167	
9,5				TUH0950601	

Führungs- / Guidance-Ø 8,4 - 14,0					
8,4*				TUH0840802	
9,0				TUH0900802	
10,0				TUH1000802	
10,5				TUH1050802	
11,0	8	88	2	200	
11,5				TUH1150802	
12,0				TUH1200802	
13,0				TUH1300802	
13,5				TUH1350802	
14,0				TUH1400802	

*nur mit TU/HSS verwendbar / to be used only with TU/HSS

** Zur besseren Kühlschmierung von Senker und Führung, insbesondere bei vertikaler Bearbeitung, sind alle Halter auch mit zusätzlichen Kühlschmiernuten (kurzfristig) lieferbar. Bei Bestellung „S“ (=Schmiernut) an Best.-Nr. anhängen. Bestellbeispiel: TUHW212125S; innere Kühlmittelzufuhr auf Anfrage

All holders are also available with oil grooves for better coolant and lubrication of counterbore and pilot particularly in vertical position, on short notice. When ordering, please add "S" to Ord.-No.

Ordering example: TUHW212125S; internal coolant on request

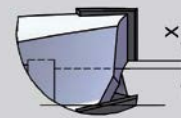
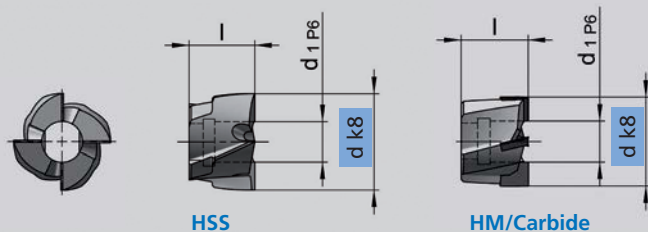
*** Zweiteilige Halter TUHW können mit TU/HSS auch ohne Buchse für Bohrungs-Ø d₃ verwendet werden / TUHW holders can be used without sleeve for guidance Ø d₃ in combination with TU/HSS only

Zwischenabmessungen auf Anfrage / Intermediate sizes on request

Achtung: Ø10-20 Spankammern nicht durchgehend; Senktiefe begrenzt

Attention: Ø10-20 uncontinuous chipflutes; counterboring depth limited

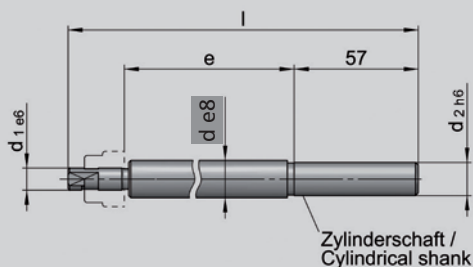
Senker / Counterbore TU



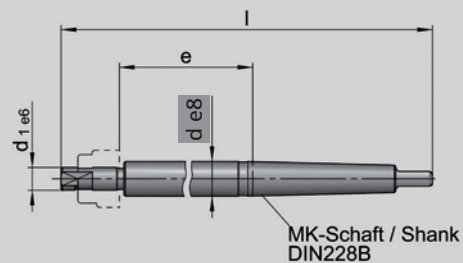
Spalt zwischen Bohrung und HM-Schneide / Gap between hole and carbide cutter blade

d	10 - 24	25 - 71	72 - 115
x	0,2	0,5	1,0

Halter / Holder TUH



Zylinderschaft / Cylindrical shank



MK-Schaft / Shank
DIN228B

Senker / Counterbore TU

Ø		Best.-Nr. / Ord.-No.	
d	d ₁	HSS	HM brazed carbide
Senker- / Counterbore-Ø 21,0 - 24,0			
21,0	9	22	TU2100901 TU2100905
22,0			TU2200901 TU2200905
23,0			TU2300901 TU2300905
24,0			TU2400901 TU2400905

Senker- / Counterbore-Ø 25,0 - 30,0		Führungs- / Guidance-Ø 12,0 - 13,5		
d	d ₁	1tlg. / 1pc.	2tlg. / 2pcs.	
25,0	11	24	12,0 TUHW1201112	
26,0			13,0 TUHW1301112	
27,0			13,5 TUHW1351112	
28,0			Führungs- / Guidance-Ø ≥ 14,0	
29,0			11,0 11 130 12 205 TUHW111112	
30,0	TU3001101 TU3001105	Buchse / Sleeve		
		d ₄ l ₂	≥14 35 TUB(d ₄)1135	

Senker- / Counterbore-Ø 31,0 - 36,0		Führungs- / Guidance-Ø 15,0 - 15,5		
d	d ₁	1tlg. / 1pc.	2tlg. / 2pcs.	
31,0	13	26	15,0 TUHW1501316	
32,0			15,5 TUHW1551316	
33,0			Führungs- / Guidance-Ø ≥ 16,0	
34,0			13,0 13 150 16 230 TUHW131316	
35,0			Buchse / Sleeve	
36,0			d ₄ l ₂	≥16 40 TUB(d ₄)1340

Senker- / Counterbore-Ø 37,0 - 43,0		Führungs- / Guidance-Ø 19,0		
d	d ₁	1tlg. / 1pc.	2tlg. / 2pcs.	
37,0	17	28	19,0 17 167 20 252 TUHW1901720	
38,0			Führungs- / Guidance-Ø ≥ 22,0	
39,0			17,0 17 167 20 252 TUHW171720	
40,0			Buchse / Sleeve	
41,0			d ₄ l ₂	≥20 50 TUB(d ₄)1750
42,0				
43,0				

Halter TUHW 1tlg.** 2tlg. mit Buchse***

Holder TUHW 1pc.** / 2pcs. with sleeve***

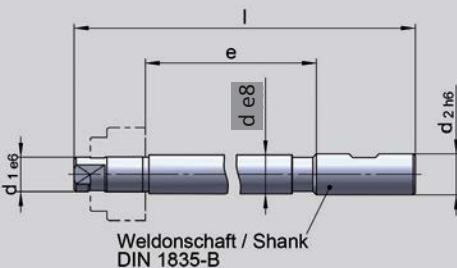
mit Weldonschaft / with Weldon shank		mit MK-Schaft / with MT shank	
d	d ₁	e	l
Führungs- / Guidance-Ø 10,5 - 11,0			
10,5	9	110	12 185 TUHW1050912
11,0			12 185 TUHW1100912
Führungs- / Guidance-Ø ≥ 12,0			
9,0	9	110	12 185 TUHW090912
		d ₄ l ₂	≥12 30 TUB(d ₄)0930

Führungs- / Guidance-Ø 12,0 - 13,5		Führungs- / Guidance-Ø 12,0 - 20,0	
d	d ₁	e	l
12,0	11	130	12 205 TUHW1201112
13,0			12 205 TUHW1301112
13,5			12 205 TUHW1351112
Führungs- / Guidance-Ø ≥ 14,0			
11,0	11	135	3 259 TUHW111112
		d ₄ l ₂	≥14 35 TUB(d ₄)1135

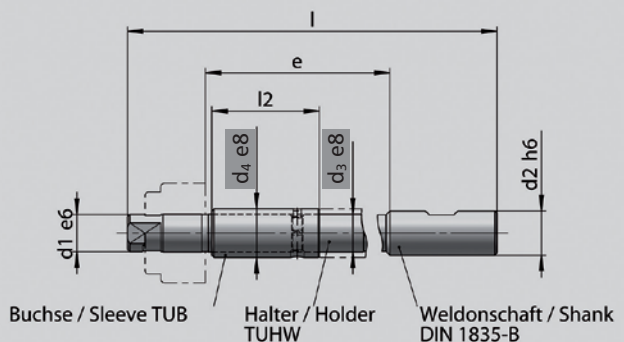
Führungs- / Guidance-Ø 15,0 - 15,5		Führungs- / Guidance-Ø 15,0 - 25,0	
d	d ₁	e	l
15,0	13	150	16 230 TUHW1501316
15,5			16 230 TUHW1551316
Führungs- / Guidance-Ø ≥ 16,0			
13,0	13	154	3 280 TUHW131316
		d ₄ l ₂	≥16 40 TUB(d ₄)1340

Führungs- / Guidance-Ø 19,0		Führungs- / Guidance-Ø 19,0 - 30,0	
d	d ₁	e	l
19,0	17	172	3 301 TUHW1901720
20,0			3 301 TUHW2001703
21,0			3 301 TUHW2101703
22,0			3 301 TUHW2201703
23,0			3 301 TUHW2301703
24,0			3 301 TUHW2401703
25,0			3 301 TUHW2501703
26,0	3 301 TUHW2601703		
28,0	3 301 TUHW2801703		
30,0	3 301 TUHW3001703		

Halter / Holder TUHW



Halter / Holder TUHW zweiteilig mit Buchse / 2pcs. with sleeve



Senker / Counterbore TU

Ø		Best.-Nr. / Ord.-No.	
d	d ₁	HSS	HM brazed carbide
Senker- / Counterbore-Ø 44,0 - 48,0			
44,0	19 32	TU4401901	TU4401905
45,0		TU4501901	TU4501905
46,0		TU4601901	TU4601905
47,0		TU4701901	TU4701905
48,0		TU4801901	TU4801905

Halter TUHW** 2tlg. mit Buchse*** Holder TUHW** 2pcs. with sleeve***

mit Weldonschaft / with Weldon shank						Best.-Nr. / Ord.-No.	
d ₃	d ₁	e	d ₂	l			
Führungs- / Guidance-Ø ≥ 22,0						2tlg. / 2pcs.	
19,0	19	183	20	272	TUHW191920		
					d ₄	l ₂	Buchse / Sleeve
					≥22	55	TUB(d ₄)1955

Halter / Holder TUH**

mit MK-Schaft / with MT shank					Best.-Nr. / Ord.-No.	
d	d ₁	e	MK MT	l		
Führungs- / Guidance-Ø 22,0 - 33,0					Best.-Nr. / Ord.-No.	
22,0	19	188	3	321	TUH2201903	
23,0					TUH2301903	
24,0					TUH2401903	
25,0					TUH2501903	
26,0					TUH2601903	
28,0					TUH2801903	
30,0					TUH3001903	
32,0					TUH3201903	
33,0					TUH3301903	

Senker- / Counterbore-Ø 49,0 - 54,0			
d	d ₁	HSS	HM brazed carbide
Führungs- / Guidance-Ø ≥ 24,0			
49,0	21 34	TU4902101	TU4902105
50,0		TU5002101	TU5002105
51,0		TU5102101	TU5102105
52,0		TU5202101	TU5202105
53,0		TU5302101	TU5302105
54,0		TU5402101	TU5402105

Führungs- / Guidance-Ø ≥ 24,0						2tlg. / 2pcs.	
d ₃	d ₁	e	d ₂	l			
21,0	21	199	25	296	TUHW212125		
					d ₄	l ₂	Buchse / Sleeve
					≥24	60	TUB(d ₄)2160

Führungs- / Guidance-Ø 24,0 - 36,0					Best.-Nr. / Ord.-No.	
d	d ₁	e	MK MT	l		
24,0	21	205	4	364	TUH2402104	
25,0					TUH2502104	
26,0					TUH2602104	
28,0					TUH2802104	
30,0					TUH3002104	
32,0					TUH3202104	
33,0					TUH3302104	
35,0					TUH3502104	
36,0					TUH3602104	

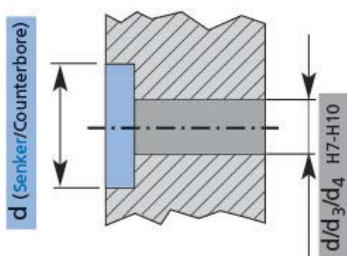
Senker- / Counterbore-Ø 55,0 - 62,0			
d	d ₁	HSS	HM brazed carbide
Führungs- / Guidance-Ø ≥ 28,0			
55,0	25 36	TU5502501	TU5502505
56,0		TU5602501	TU5602505
57,0		TU5702501	TU5702505
58,0		TU5802501	TU5802505
59,0		TU5902501	TU5902505
60,0		TU6002501	TU6002505
61,0		TU6102501	TU6102505
62,0		TU6202501	TU6202505

Führungs- / Guidance-Ø ≥ 28,0						2tlg. / 2pcs.	
d ₃	d ₁	e	d ₂	l			
25,0	25	218	25	317	TUHW252525		
					d ₄	l ₂	Buchse / Sleeve
					≥28	65	TUB(d ₄)2565

Führungs- / Guidance-Ø 28,0 - 39,0					Best.-Nr. / Ord.-No.	
d	d ₁	e	MK MT	l		
28,0	25	224	4	385	TUH2802504	
30,0					TUH3002504	
32,0					TUH3202504	
33,0					TUH3302504	
35,0					TUH3502504	
36,0					TUH3602504	
39,0					TUH3902504	

Bestellbeispiel für Senkung d = 45 und Bohrung d₄ = 25H9

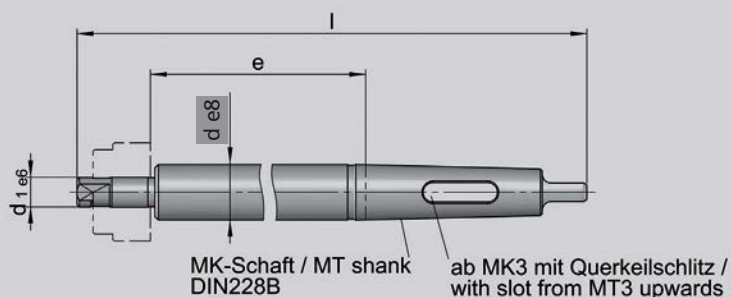
Ordering example for counterbore d = 45 and through/hole d₄ = 25H9



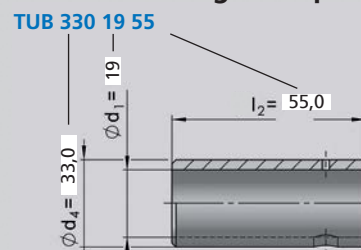
Senker / Counterbore d = 45, HSS	TU	450	19 01
Grundhalter / Holder d ₃ = 19, Weldon		TUHW	19 19 20
Buchse / Sleeve* d ₄ = 25	TUB	250	19 55
alternativ: Halter 1tlg. / alternative: one-piece-holder			
Halter / Holder d = 25, MK 3	TUH	250	19 03

Lieferumfang TUHW zweiteilig: komplett mit 4 Gewindestiften zur Buchsensicherung; TUB-Buchse(n) separat bestellen. / **Scope of delivery for TUHW (2pcs.-version):** complete with 4 threaded pins to secure the sleeve; TUB sleeves must be ordered separately.
* für doppelte Führungslänge zwei Stück TUB bestellen. / for double guidance length: order 2pcs. TUB


Halter / Holder TUH



Bestellbeispiel TUB-Buchse Sleeve ordering example




Senker / Counterbore TU


Ø		Best.-Nr. / Ord.-No.	
d	d ₁	HSS	HM brazed carbide
63,0 - 115,0			
			
63,0	28	38	TU6302801 TU6302805
64,0			TU6402801 TU6402805
65,0			TU6502801 TU6502805
66,0			TU6602801 TU6602805
67,0			TU6702801 TU6702805
68,0			TU6802801 TU6802805
69,0			TU6902801 TU6902805
70,0			TU7002801 TU7002805
71,0			TU7102801 TU7102805

Halter TUHW** 2tlg. mit Buchse***

Holder TUHW** 2pcs. with sleeve***

mit Weldonschaft / with Weldon shank						Best.-Nr. / Ord.-No.	
d ₃	d ₁	e	d ₂	l			
							
Führungs- / Guidance-Ø ≥ 32,0						2tlg. / 2pcs.	
28,0	28	235	32	341			TUHW282832
						d ₄	l ₂
						≥32	70
						Buchse / Sleeve	
						TUB(d ₄)2870	

Halter / Holder TUH**

mit MK-Schaft / with MT shank						Best.-Nr. / Ord.-No.	
d	d ₁	e	MK MT	l			
							
Führungs- / Guidance-Ø 32,0 - 45,0							
32,0	28	241	4	405			TUH3202804
33,0					TUH3302804		
35,0					TUH3502804		
36,0					TUH3602804		
39,0					TUH3902804		
40,0					TUH4002804		
42,0					TUH4202804		
45,0					TUH4502804		

Senker- / Counterbore-Ø 74,0 - 80,0			
74,0	30	50	TU7403001 TU7403005
76,0			TU7603001 TU7603005
78,0			TU7803001 TU7803005
80,0			TU8003001 TU8003005

Führungs- / Guidance-Ø ≥ 33,0						2tlg. / 2pcs.	
30,0	30	250	32	364			
						d ₄	l ₂
						≥33	75
						Buchse / Sleeve	
						TUB(d ₄)3075	

Führungs- / Guidance-Ø 33,0 - 36,0						
33,0	30	256	5	460		TUH3303005
36,0					TUH3603005	

Senker- / Counterbore-Ø 82,0 - 90,0			
82,0	35	50	TU8203501 TU8203505
85,0			TU8503501 TU8503505
90,0			TU9003501 TU9003505

Führungs- / Guidance-Ø ≥ 39,0						2tlg. / 2pcs.	
35,0	35	250	40	374			
						d ₄	l ₂
						≥39	80
						Buchse / Sleeve	
						TUB(d ₄)3580	

Führungs- / Guidance-Ø 36,0 - 48,0						
36,0	35	258	5	460		TUH3603505
39,0					TUH3903505	
42,0					TUH4203505	
45,0					TUH4503505	
48,0					TUH4803505	

Senker- / Counterbore-Ø 92,0 - 100,0			
92,0	40	60	TU9204001 TU9204005
95,0			TU9504001 TU9504005
98,0			TU9804001 TU9804005
100,0			TU10004001 TU10004005

Führungs- / Guidance-Ø ≥ 45,0						2tlg. / 2pcs.	
40,0	40	260	40	394			
						d ₄	l ₂
						≥45	85
						Buchse / Sleeve	
						TUB(d ₄)4085	

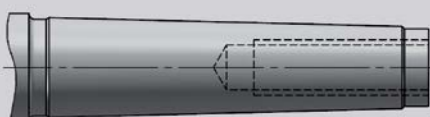
Führungs- / Guidance-Ø 42,0 - 52,0						
42,0	40	266	5	480		TUH4204005
45,0					TUH4504005	
48,0					TUH4804005	
52,0					TUH5204005	

Senker- / Counterbore-Ø 105,0 - 115,0			
105,0	45	70	TU10504501 TU10504505
107,0			TU10704501 TU10704505
110,0			TU11004501 TU11004505
112,0			TU11204501 TU11204505
115,0			TU11504501 TU11504505

Führungs- / Guidance-Ø ≥ 48,0						2tlg. / 2pcs.	
45,0	45	250	50	404			
						d ₄	l ₂
						≥48	90
						Buchse / Sleeve	
						TUB(d ₄)4590	

Führungs- / Guidance-Ø 48,0 - 62,0						
48,0	45	256	5	480		TUH4804505
52,0					TUH5204505	
62,0					TUH6204505	

Halter mit MK-Schaft und Anzugsgewinde TUG auf Anfrage
Holder with Morse-Taper shank and fastening thread on request



Stirnsenker T3 (vorwärts-rückwärts)
mit zugehörigen Haltern TH auf Anfrage
Spot-Facer T3 (forward-backward)
with suitable holders on request

